



European norm EN 131
D.Lgs 09.04.2008 n°81

MARCHETTI

www.marchetti.eu

100%
MADE IN ITALY

I prodotti identificati in questo manuale sono stati realizzati da MARCHETTI s.r.l. con SISTEMA DI GESTIONE QUALITÀ certificato da TÜV Italia, in accordo alla norma ISO 9001.



SCALE PORTATILI

Manuale d'istruzioni redatto in conformità alla Norma EN 131 parte 3°. Le scale portatili devono essere utilizzate solo per lavori di finitura, manutenzione o simili. Il presente Manuale d'Istruzioni contiene importanti indicazioni riguardanti l'uso, la manutenzione e la sicurezza delle scale portatili; l'operatore ne deve avere completa conoscenza prima dell'utilizzo. Osservando scrupolosamente il presente Manuale, significa operare in conformità a quanto disposto dall'attuale normativa sulla salute e sicurezza sul lavoro D.Lgs. 09.04.2008 n° 81.

DOC. ASSISTENZA CLIENTE N. 8 REV. 8 DEL 01/03/2018

10274



Legenda



Prodotto testato e certificato in conformità della norma europea EN 131.



Prodotto costruito in conformità del Decreto Legislativo 09 aprile 2008, n. 81 TESTO UNICO SULLA SICUREZZA, Art. 113 "scale portatili" attualmente vigente in Italia.



Il prodotto rispetta i canoni del Decreto Legislativo 6 settembre 2005, n. 206 "CODICE DEL CONSUMO", Art. 2 attualmente vigente in Italia.



Carico massimo consentito.

Pittogrammi tabelle



N. Pioli / gradini



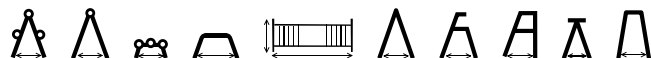
Altezza al piano



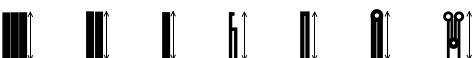
Svilupo utile



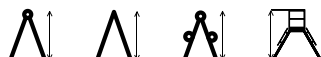
Larghezza



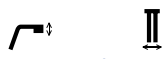
Ingombro



Altezza massima chiusa



Altezza massima aperta



Spessore chiusa



Altezza massima appoggio



Sezione montante



Peso



Volume mc



Diametro

1. RIFERIMENTI NORMATIVI

- D.Lgs. 09.04.2008 n° 81 (G.U. n° 101 del 30.04.08) "Testo unico sulla salute e sicurezza sul lavoro".
- EN 131 "Scale portatili" parti 1° - 2° - 3° - 4° - 7°
- D.Lgs. 06.09.2005 n° 206 (G.U. n° 235 del 08.10.05 Suppl. Ordinario n° 162) "Codice del Consumo".

2. DICHIARAZIONE DI CONFORMITÀ



MARCAETTI

www.marchetti.eu

100%
MADE IN ITALY

DICHIARAZIONE DI CONFORMITÀ

MARCAETTI s.r.l.

con sede in Città della Pieve (Perugia) Italia, via Piemonte, 22

DICHIARA

- che le scale nel presente manuale sono conformi al D.Lgs. 09/04/2008 n. 81 e che le scale contrassegnate con il simbolo europeo, sono costruite in conformità alla norma tecnica EN 131 e relative parti 1-2-3-4-7.

I collaudi sono stati eseguiti da:
UNIVERSITA' DEGLI STUDI DI PERUGIA
Dipartimento di Ingegneria.

- Le scale sono per uso professionale.











MARCAETTI s.r.l.

3. VERIFICHE PRIMA DELL'USO

1. Non usare la scala in caso di condizioni fisiche non idonee; alcune condizioni di salute, l'assunzione di farmaci o abuso di alcol o droghe possono rendere pericoloso l'uso della scala.
2. Per il trasporto della scala con veicolo, assicurarsi che sia correttamente posizionata e che avvenga in modo sicuro, onde evitare danni a cose o persone.
3. Assicurarsi che il modello scelto sia idoneo al tipo di lavoro per cui deve essere impiegata.
4. Verificare la presenza di tutti i componenti.
5. Verificare l'integrità dei montanti e dei gradini/pioli (assicurarsi che non siano piegati, storti, ammaccati, rotti o corrosi), dei dispositivi di sicurezza, di scorrimento, di aggancio e della piattaforma, se presente.
6. Verificare l'assenza di zone ossidate, sporche di olio, pittura, neve o fango.
7. Verificare lo stato di usura dei piedini antiscivolo.
8. Verificare l'integrità dell'innesto piolo-montante.
9. Prima di utilizzare una scala sul luogo di lavoro dovrebbe essere eseguita una valutazione del rischio in conformità alla legislazione del Paese di utilizzo.
10. Se uno dei controlli elencati, non è soddisfacente non utilizzare per nessun motivo la scala.
11. Nel collocamento della scala, verificare che non vi siano potenziali pericoli presenti nella zona, quali porte e finestre non perfettamente bloccate; spazi antistanti il vuoto, non opportunamente bloccati.

4. USO DELLA SCALA

	Attenzione alle cadute dalla scala.		Non superare il carico massimo consentito sulla scala. (150 kg)
	Leggere il manuale d'istruzioni.		La scala deve essere utilizzata da una sola persona alla volta.
	Ispezionare visivamente la scala dopo l'acquisto e prima di ogni utilizzo, verificare che sia sicura per l'uso e non danneggiata. Non utilizzare una scala danneggiata.		Non appoggiare la scala su basi non livellate e non uniformi.
	Non sporgersi lateralmente dalla scala.		Non indossare calzature inadatte quando si sale sulla scala.

	Se la scala comprende una basetta, fissarla prima dell'utilizzo, come indicato nella scala e nel manuale d'istruzioni.		Scala per utilizzo professionale.
	Non scendere o salire senza rivolgere il viso verso la scala.		Non utilizzare la scala come ponte o passerella.
	Non posizionare la scala su superfici contaminate. (olio, fango)		Non trascorrere troppo tempo sulla scala senza effettuare delle pause regolari.
	Mantenere sempre una presa sicura mentre stai lavorando e durante la salita e la discesa. Adottare precauzioni di sicurezza in caso di impossibilità.		Non utilizzare la scala con condizioni atmosferiche avverse. In caso di uso esterno, attenzione al vento forte.
	Evitare lavori che impongano un carico laterale.		Identificare i rischi elettrici e non usare la scala in presenza di essi.
	Non trasportare equipaggiamenti pesanti, ingombranti o difficoltosi da mantenere durante l'utilizzo della scala.		Non spostare la scala quando l'operatore si trova sopra di essa.

5. MANUTENZIONE - RIPARAZIONE

1. Eventuali riparazioni devono essere effettuate solo dal costruttore, al fine di non perdere la validità delle certificazioni da questo emesse per ogni tipo di scala.
2. Nel caso di sostituzione di componenti o accessori, devono essere usati solo elementi originali.
3. Smaltimento dei materiali componenti la scala: alluminio e acciaio, da destinare al riciclaggio, termoplastici da staccare dalla scala e raccogliere per uno smaltimento differenziato.
4. Non modificare per alcun motivo la scala

6. GARANZIA

Tutti i prodotti MARCHETTI hanno la garanzia ufficiale della casa in ottemperanza alla normativa vigente. È garantito il prodotto solo contro i difetti di fabbricazione. Non si addebitano alla nostra responsabilità prodotti mal usati o carenti di manutenzione, danneggiati per il trasporto, con componenti diversi dagli originali o trasformati da terzi, per parti soggette ad uso di utilizzo.

CASTELLO EU Scala doppia a un tronco di salita piattaforma e parapetto

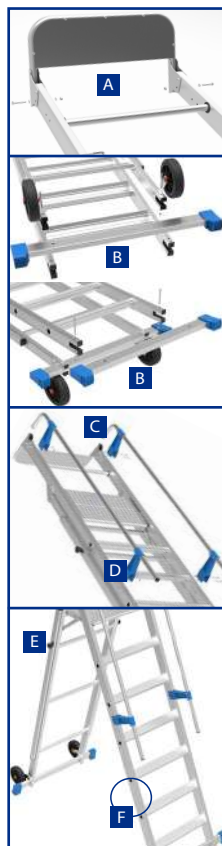
Certificato/Certificate - Marc 140 02/03/17

COD.	ART.										
21197	CASTELLO EU 03	3	1,74	0,77	800	988	14,60				
21057	CASTELLO EU 04	4	2,02	1,03	800	1170	16,00				
21058	CASTELLO EU 05	5	2,30	1,30	800	1350	17,50				
21059	CASTELLO EU 06	6	2,58	1,55	800	1530	19,50				
21060	CASTELLO EU 07	7	2,86	1,80	800	1700	21,00				
21061	CASTELLO EU 08	8	3,14	2,07	800	1880	22,50				
21085	CASTELLO EU 09	9	3,25	2,35	1000	2009	25,00				
21086	CASTELLO EU 10	10	3,45	2,60	1000	2188	28,00				
21087	CASTELLO EU 11	11	4,00	2,85	1000	2368	31,00				



Istruzioni di montaggio Castello

1. Posizionare la scala appoggiando il tronco di salita verso il basso e togliere l'imballo.
2. Ruotare la vaschetta portaoggetti A fino a far coincidere il foro di bloccaggio e fissarla in posizione per mezzo di una vite M60x40 con rondelle e dado autobloccante su ogni montante.
3. Ruotare le due ruote con la staffa fissate al tronco di sostegno fino a far coincidere il foro della staffa con il foro del tronco e poi fissarle in posizione serrando la vite M6x40 con le chiavi in dotazione.
4. Fissare la base stabilizzatrice B al tronco di sostegno per mezzo delle viti M6x70 ed al tronco di salita per mezzo delle viti M6x90.
 - a. Nel caso del montaggio di una castello 9 - 10 - 11 fissare la barra stabilizzatrice posteriore L=1000 mm al tronco di sostegno per mezzo delle viti M6x70 e fissare il piatto di controventamento al tronco di sostegno per mezzo delle viti M6x40, rosetta e dado autobloccante M6.
5. Inserire i corrimano C prestando attenzione che la parte piegata si inserisca all'interno del supporto della vaschetta porta oggetti per poi fissare i supporti del corrimano D al montante per mezzo delle viti M6x40 (N.2 viti per supporto).
6. Aprire la scala fino a portare la piattaforma in battuta sul tronco di sostegno svitare il pomello con vite M8 E dal braccio laterale che si trova fissato lungo il tronco di sostegno e fissarlo utilizzando lo stesso pomello nell'inserto filettato presente nel tronco di salita F, bloccando così la scala in posizione di utilizzo. Ripetere l'operazione per l'altro braccio.
7. Per riporre la scala eseguire l'operazione del punto 6 al contrario.



12. SCALE MOVIBILI CON PIATTAFORMA

Normative



Utilizzo della scala



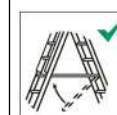
Utilizzare la scala solo con la base stabilizzatrice. (se compresa nella scala)



Aprire completamente la scala prima dell'utilizzo.



Non posizionare mai un piede sulla piattaforma e l'altro su un altro piano.

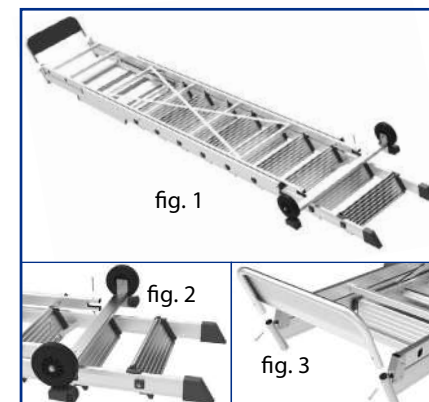


Utilizzare la scala con i dispositivi di sicurezza inseriti.

Istruzioni di montaggio Fortezza

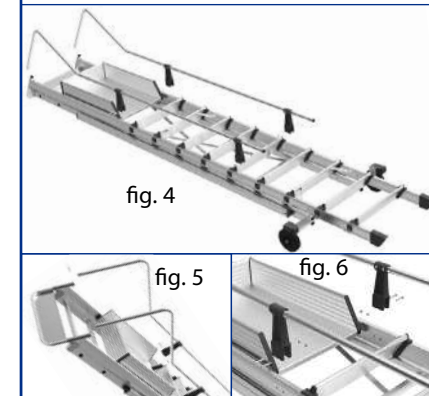
Fase n. 1

1. (fig. 1) Poggiare la scala a terra con il tronco di salita rivolto verso il basso e togliere l'imballo.
2. (fig. 2) Inserire la base nell'inserto nero posto all'interno delle estremità inferiori del primo tronco 1) avendo cura di tenere le ruote rivolte verso l'alto, bloccare con le 2 viti M6x70 + dadi autobloccanti facendo uso delle 2 chiavi in dotazione.
3. (fig. 3) innestare la vaschetta portaoggetti 2) all'estremità superiore del tronco di salita e bloccarla con le 2 Viti M6x40 + dadi autobloccanti.



Fase n. 2

1. (fig. 4) ruotare la scala con il tronco di salita verso l'alto, sempre lasciandola poggiata a terra. Innestare i corrimano (fig. 5): superiormente nelle sedi poste all'estremità del tronco di salita ed inferiormente e in posizione intermedia collocando i supporti in plastica (fig. 6) in corrispondenza degli appositi fori sui montanti di tronco di salita. Fissare superiormente con le 2 viti M6x40 + dadi autobloccanti ed i vari supporti ognuno con 2 viti M6x40 + dadi autobloccanti avendo cura di posizionare le teste dei rivetti di bloccaggio del corrimano sui supporti verso l'interno della scala.



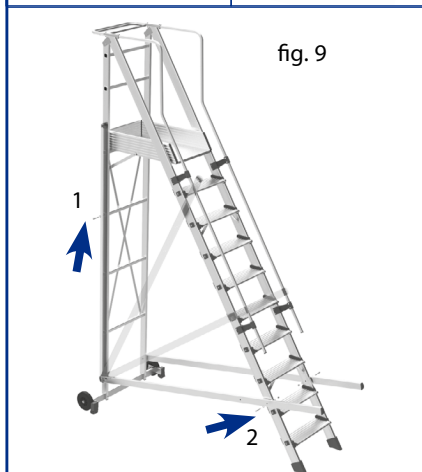
Fase n. 3

- (fig. 7) sollevare la scala e poggiarla a parete con il tronco di salita rivolto verso la parete.
- (fig. 8) afferrare il tronco di sostegno e tirarlo verso se stessi, la scala, per mezzo delle cerniere, inizierà ad aprirsi fino a che la piattaforma andrà in battuta. Poggiare a terra il tronco di sostegno



Fase n. 4

- (fig. 9) Togliere la vite superiore che fissa il braccio laterale (1) al tronco posteriore, far ruotare il braccio in basso fino a far coincidere il foro con quello praticato sul montante del tronco di salita, immediatamente sopra al secondo gradino dal basso (2); con la stessa vite tolta e utilizzando la rondella e il dado autobloccante in dotazione fissare il braccio al montante del tronco di salita. Ripetere la stessa operazione per l'altro braccio.

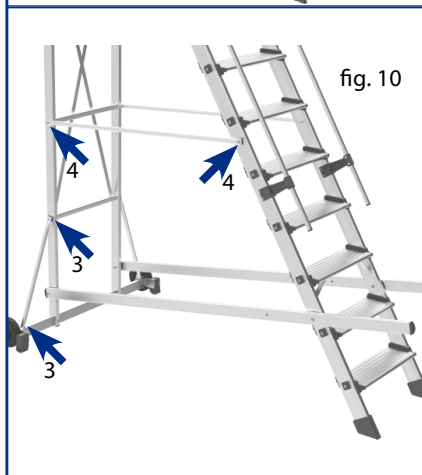


Per le scale modello FORTEZZA 3-4-5-6-7-8-9-10 le operazioni di montaggio sono terminate e la scala è pronta per l'uso.

Per le scale modello FORTEZZA 11-12-13 continuare secondo le istruzioni seguenti:

Fase n. 5

- (fig. 10) montare le 2 aste (3) in tubo di alluminio D=25 mm aventi le palettature di estremità ruotate di 90° l'una rispetto all'altra, tra la base della scala, a mezzo viti M8x40 + dadi autobloccanti, ed il montante del tronco di sostegno in corrispondenza del traverso con i tappi filettati alle estremità, a mezzo viti M8x40, montare le 2 aste (4) in tubo di alluminio D=25 mm, aventi le palettature di estremità sullo stesso piano, tra il foro sul montante del tronco di salita, mediante viti M8x40 + dadi autobloccanti ed i tappi filettati in plastica del montante del tronco di sostegno, mediante viti M8x40.



FORTEZZA Scala mobile con piattaforma

Certificato/Certificate

Marc 135 03/12/16 - Marc 136 03/12/16 - Marc 137 03/12/16

COD.	ART.												Kg
21369	FORTEZZA03	3	2,00	0,75	800	1293							31,00
20467	FORTEZZA04	4	2,30	1,00	800	1417							33,00
20468	FORTEZZA05	5	2,57	1,20	800	1567							35,00
20469	FORTEZZA06	6	2,85	1,45	1000	1718							37,50
20470	FORTEZZA07	7	3,13	1,70	1000	1868							39,50
20471	FORTEZZA08	8	3,41	1,95	1000	2019							41,00
20472	FORTEZZA09	9	3,69	2,20	1000	2169							43,00
20473	FORTEZZA10	10	3,97	2,40	1000	2320							44,50
20474	FORTEZZA11 *	11	4,25	2,70	1200	2470							49,00
20475	FORTEZZA12 *	12	4,53	2,90	1200	2621							51,50
20476	FORTEZZA13 *	13	4,81	3,15	1200	2771							54,00



* Non utilizzare la scala all'esterno (se non è progettata per questo scopo) quando l'altezza della piattaforma supera i 2,49 m.